

WILLA

Bruks och installationsanvisning

Denna grävattenrenare är ämnad för fritidsstugor och mindre egnahemshus för upp till en 5 personers familj eller 750 liter/dygn.

Grävattenfiltret är ämnat för endast grävatten dvs. bad- tvätt- och diskvatten inte för toalettavatten.



Tillverkare:

Ab Konva-Center Oy
Mellangårdsvägen 7A
64140 Tjock
Tel. 06-2223664
www.konva-center.com

Tack för att Du valt Willa till att rena Ditt gråvatten

Fastän Willa är lätt att installera och underhålla, behöver även denna renare en del åtgärder för att fungera. Genom att följa nedanstående installations- och underhållsråd, säkerställer Du att renaren blir rätt installerad och även fungerar klanderfritt. På våra hemsidor, <http://www.konva-center.com> finner Du även en video som beskriver installationen. Om du har något att fråga som inte detta instruktionshäfte ger svar på så står vi gärna till tjänst med att lösa Dina problem. Ring alltså 06-222 3664 eller 0400-56 36 36

INSTALLATION

1. Röret vid filterkåpens övre del fogas till fastighetens avloppsrör för gråvatten. Om diametern för fastighetens avloppsrör är 110 mm används ett förträngningsstycke.

Röret vid filterkåpens nedre del kopplas till avloppsröret som via en provtagningsbrunn leds till marken eller ett dike (leds avloppsröret till ett dike är en skild provtagningsbrunn inte nödvändig förutsatt att ett provtagningskärl kan läggas under röret).



2. Fyll fosforfällan i Willas nedre del med kalkgranulat ca 30 kg
Täck nedre delens mittrör så att det inte kommer granulat i röret. Jämna ut ytan.



3. Applicera tratten (3.) på sin plats så, att den kommer under bottenens perforerade ring.



4. Ställ bottenkivan (4) stadigt på plats. Kontrollera att den ligger rakt.



Bottenkiva

5. Lyft spånpåsen i Willan. Öppna påsen och vik dess övre del längs Willans kanter. Tryck lätt ned spånorna så att de lägger sig jämt längs kanterna. Obs! Då du lägger in en ny filterpåse i renaren, kom ihåg att täcka locketets låskrokar på filterkåpens övre del med de plastskydd som följer leveransen. I annat fall riskeras filterpåsen att skäras sönder med en betydligt nedsatt reningsförmåga som följd.



6. Om det inkommande vattnets punktbelastning regelbundet är stor (t.ex. om man använder tvättmaskin, diskmaskin och dusch ofta och samtidigt), hängs ett buffertkärll (tilläggsutrustning) på spånorna. Använd medföljande krok som hängs på filterkåpens kanter. Om genomströmningen ännu är för snabb (utkommande vattnet genomströmning $> 0,5$ l/min ca en vecka efter filterbyte), applicera då plastproppar i hålen en i taget tills genomströmningen är den önskade. Är genomströmningen för långsam och buffertkärlet hotar svämma över, rengör hålen. Om inte detta hjälper förstora befintliga borrhål med 1-2 mm, ett hål i taget, tills genomströmningen är tillräcklig.



Buffertkärlets upphängningskrok

7. Slutligen placeras spridningskonan (7-11) på sin plats. Klipp ett hål för spridningskonan rör i filterpåsen vid hålet för ingående grävatten. (Vänstra bilden utan buffertkärl, högra bilden med buffertkärl)



8. Att observera. Willas lock är under handtaget perforerat med hål för att säkra syretillförseln. Om apparaten installeras under jord, se då till att syretillförseln är tillräcklig. Vid oklara fall kontakta din återförsäljare eller tillverkaren för råd.



UNDERHÅLL

Det lönar sig att kontrollera filtrets skick med jämna mellanrum genom att lyfta upp locket och kontrollera filterytan (Efter 60 dygns bruk bör denna åtgärd vidtas en gång per vecka). Kontrollera samtidigt det utgående vattnets pH (använd t.ex. pH-Fix 0-14 som kan köpas från närmaste apotek). **Om pH är lägre än 8** tyder det på att fosforfällans filtergranulat håller på att förlora sina fosforbindande egenskaper och måste bytas ut (se punkt 9 nedan).

Om vattnet på filtrets yta rinner långsamt ner genom filtret, kan detta vara ett tecken på att filterpåsen måste bytas ut. Detta kan vara fallet om det på filterytan finns en över 10 cm hög vattenmassa som inte vid obetydligt bruk (över natten) runnit undan. Spånfiltrets brukstid är ca . 100 dygn. **Om filtret varit oanvänt under vintern, bör påsen ovillkorligen bytas ut på våren före ibruktagandet!**

Då filtret varit i kontinuerlig användning ca 14 dygn mörknar ytan på spånen och på dessa uppkommer också en slemliknande beläggning. Det är emellertid inte skäl att oroa sig över detta fenomen för detta beror på att det på ytan bildats en naturlig bakteriestam som är nödvändig för att filtret skall fungera tillfullo. Om bakterielagret emellertid växer sig för

tjockt, kan detta hindra en tillräcklig genomströmning av vattnet (filtret ”stockar”). I detta fall lönar det sig att söndra bakteriekakan genom att försiktigt röra om i spånorna. (Om man använder buffertkärn som hotar att rinna över (punkt 6.) lyftas det bort och rensas med vatten, varefter det läggs tillbaka). Om genomströmningen ännu efter omrörningen är för långsam är det ett säkert tecken på att filterpåsen måste bytas ut (se ovan).

MAN BÖR UNDVIKA ATT STARKA KEMIKALIER ELLER LÖSNINGSMEDEL KOMMER I FILTRET. Dessa dödar den naturliga bakteriefloran i filtret och Willans reningseffekt försvagas avsevärt.

9. Då man avlägsnar den förbrukade filtermassa är stegen desamma som vid installationen, men i omvänd ordning. Då den förbrukade filterpåsen är tämligen tung att lyfta, lönar det sig att först skyffla ut en del av spånorna. För denna åtgärd lämpar sig ypperligt den skopa som man tömmer den förbrukade massan i fosforfällan med och som följer med leveransen (Bild).

I samband med bytet av filterpåsen är det skäl att överväga även byte av fosforfällans granulat. I åretruntbruk är bytesintervallen 1 ggr/år och i fritidsbruk vartannat år.

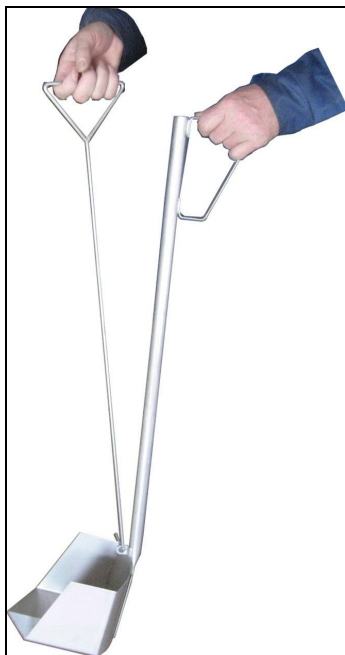
Använd alltid Willa spånpåse. Endast genom att använda detta material uppnår man det reningsresultat som stipuleras i avloppsvattenförordningen. **Om du använder något annat filtermaterial, ansvarar tillverkaren inte för reningsresultaten.**



Skopa för avlägsnandet av kalkgranulat

Förbrukade spånor kan antingen komposteras eller brännas (även påsen är till för bränning godkänt material och kan således brännas tillsammans med spånorna). Om spånorna bränns, är det skäl att innan detta låta dem torka tillräckligt. Genom att tillföra trädgårds- eller annan kalk till det förbrukade kalkgranulatet kan detta användas som jordförbättringsmedel.

Ett tips vid byte av filtermaterial! Då Du avlägsnar förbrukat filtermaterial får Du ett tvåhandsgrepp genom att haka fast den medföljande kroken i skopans ögla (bilden nedan).



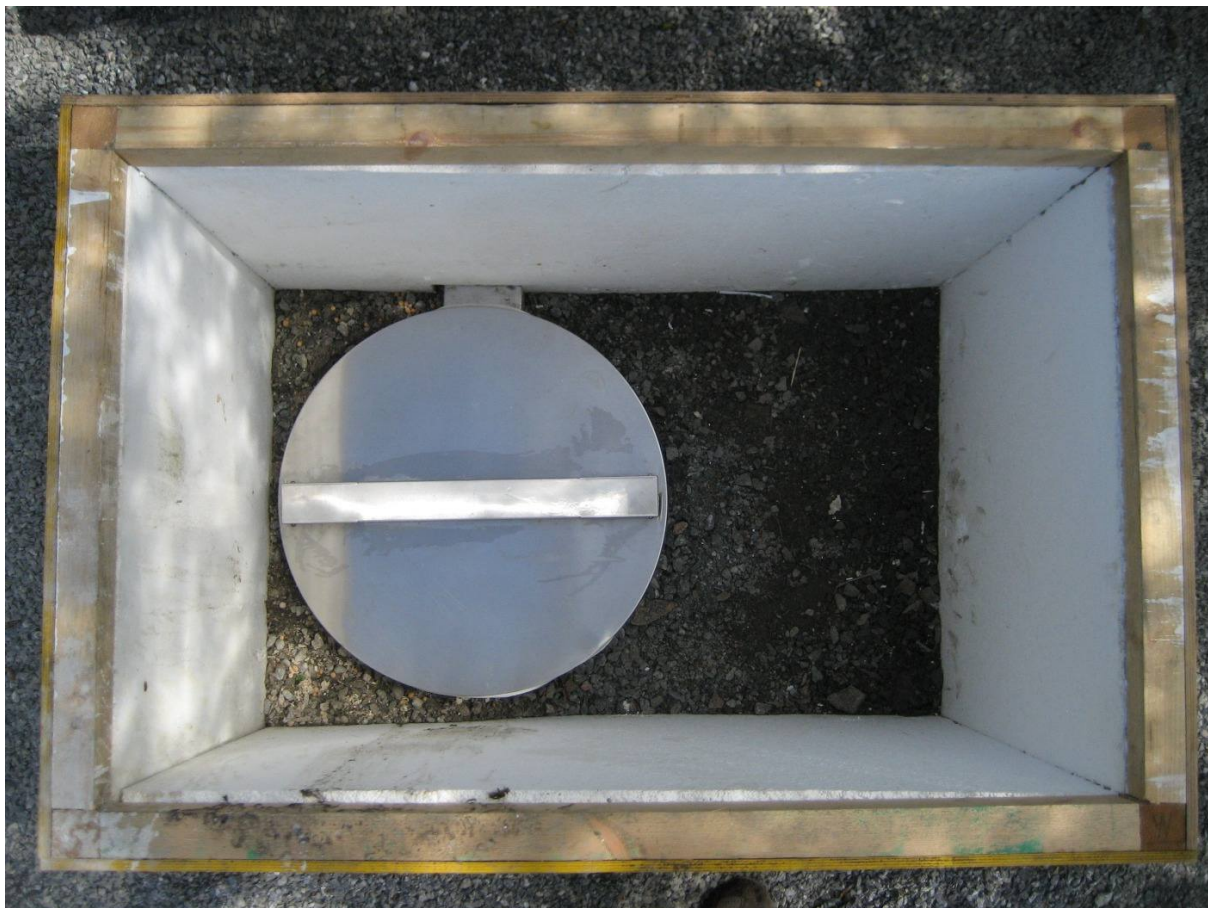
10. Då filtret läggs till vinterförvaring avlägsnas filtermaterialet; såväl spånorna som fosforfällans granulat. Efter detta lossas bottenmuttern (Bild.) så att eventuellt vatten i filtret kan rinna ut. Om filtret är nedgrävt under tjälgränsen, är denna åtgärd inte nödvändig.



Bottenmutter

VINTERBRUK

Om filtret är i användning året om lönar det sig att skydda det från frost. Som en tumregel kan sägas, att ju närmare husgrunden renaren installeras, desto mindre är isoleringsbehoven. Vid installation under jord räcker det med att isolera rören för in- och utgående vatten och att lägga en isoleringslåda (kan fås som tilläggsutrustning) eller en brunnsring kring apparatens övre del (ø 1000 mm) samt på denna ett 100 – 150 mm frostisolerat lock (Observera syretillförseln, se pt 8. ovan).



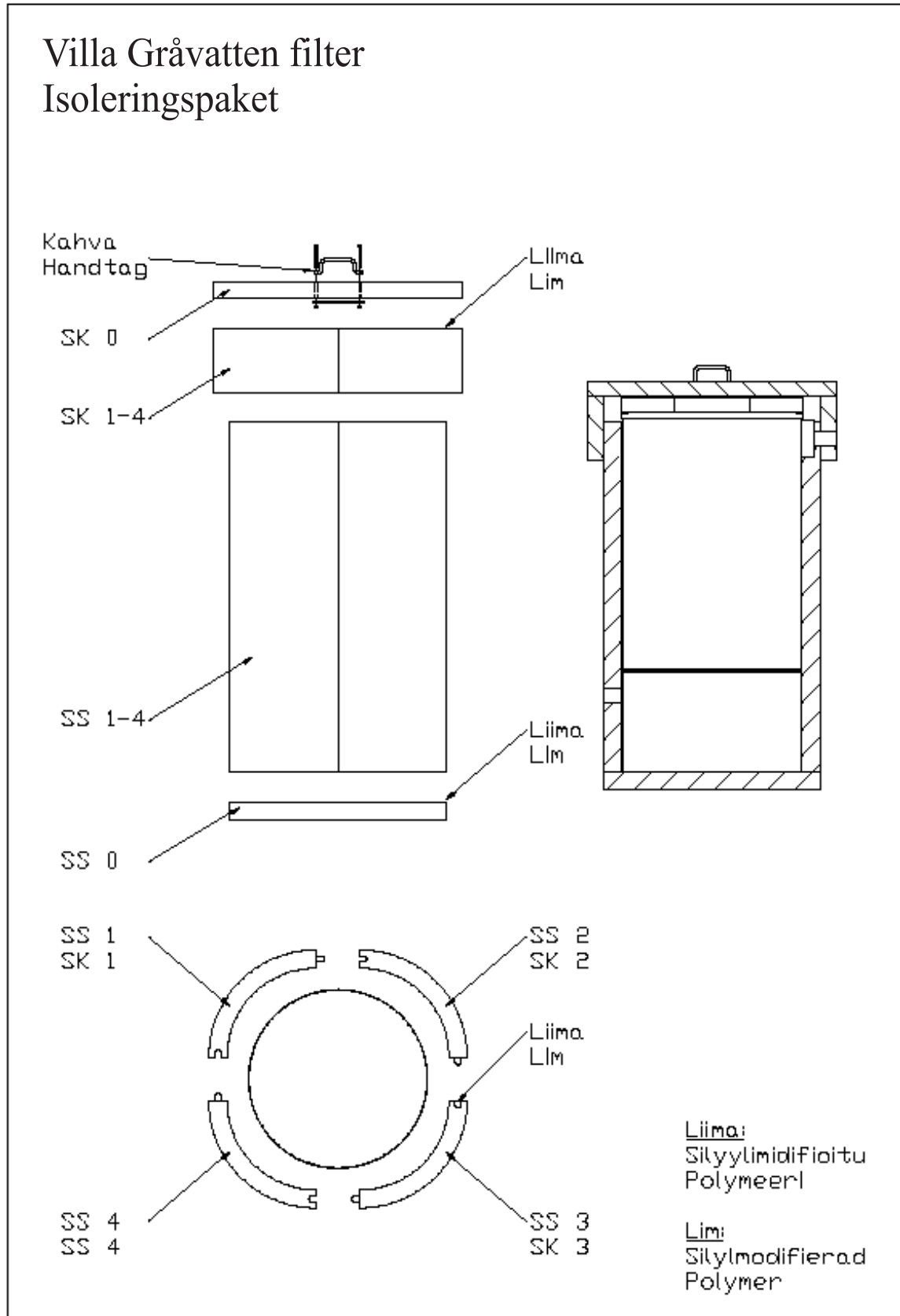
Isolations-/serviceram, 700 x 1000 mm

Isoleringspaket

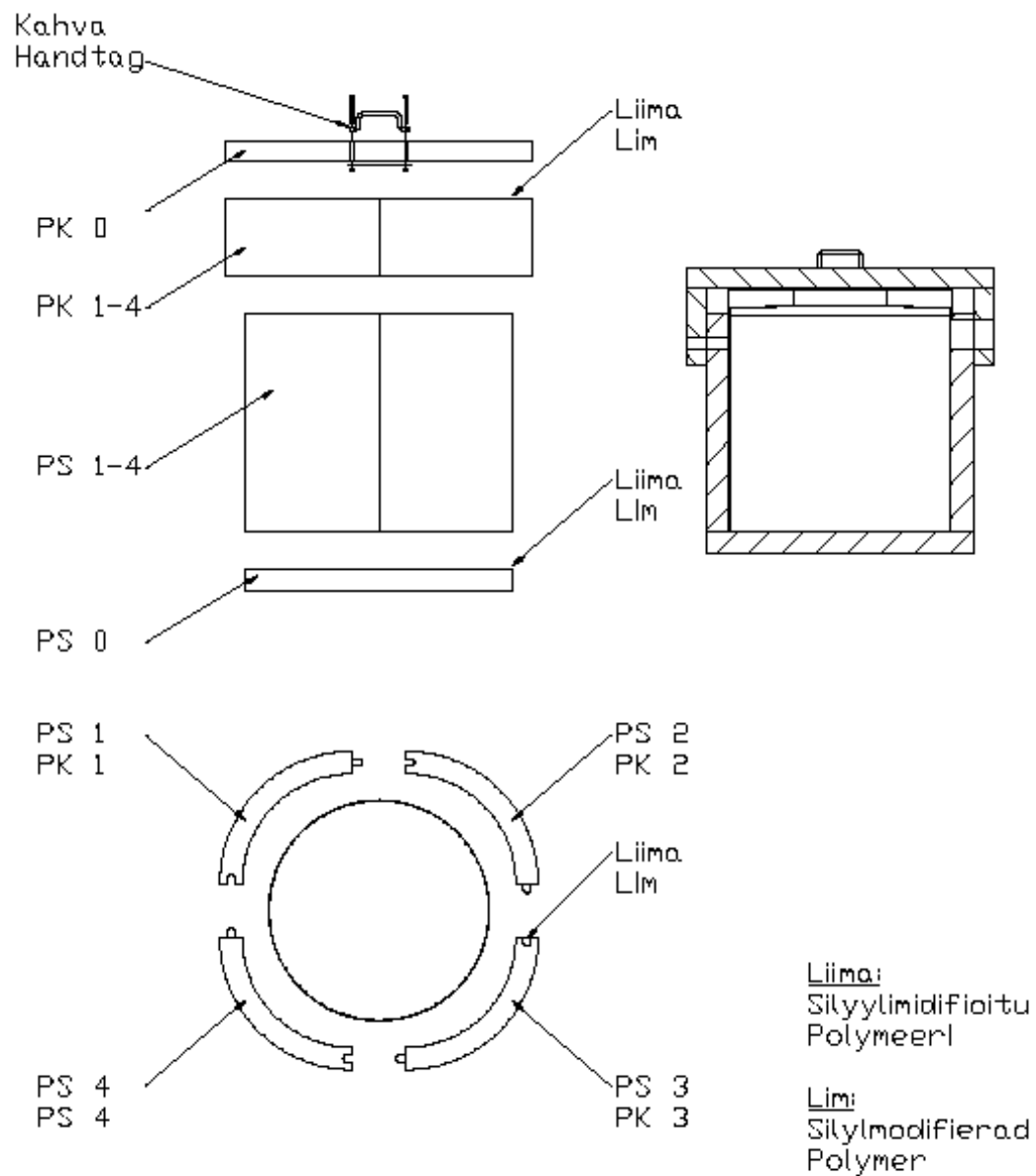
Som tilläggsutrustning till Willa finns också ett skräddarsytt isoleringspaket såväl till filtret som till pumpbrunnen.



Isoleringspaketen levereras som numrerade element och monteras enligt följande instruktion:



Villa Pumpbrunn Isoleringspaket



Om apparaten installeras helt eller delvis ovan jord rekommenderas vid sidan av isolering även användning av värmekabel. Kabeln appliceras på spånen enligt bilden nedan (2 – 3 varv).



Trä kabeln genom spridningskonan på spånytan, lägg spridningskonan (och buffertkärlet) tillbaka på sin plats.

Kabeln träs in genom fastighetens utloppsrör (helst inomhus). Obs! I rörarbeten inomhus bör man alltid anlita sakkunnig installatör.). Borra ett hål i röret och trä värmekabeln in genom röret tills den kan monteras i Willa enligt bilden ovan. Täta hålet noggrant för att undvika vattenskador. Rören utomhus isoleras med rörisolering lämplig för utomhusbruk. Om fastigheten endast är i sporadiskt vinterbruk lönar det sig också att täcka själva filtret med en isolerad låda.

Pumpbrunn

För sådana objekt där renaren inte kan kopplas direkt till fastighetens utloppsrör för att höjdskillnaden är för liten och renaren inte kan grävas ner i jorden (bergig jordmån, hög grundvattennivå e.d.) kan man använda sig av en sänkpumpförsedd pumpbrunn (tilläggsutrustning). Pumpbrunnen kan också vara en lösning då avloppsvattnet leds till renaren från olika objekt (t.ex. från bostadshus och bastu)



